

### Termo de Garantia

Este produto é garantido em todo o Território Nacional contra defeitos de fabricação para o primeiro adquirente pelo prazo de 12 anos, quando utilizado para uso residencial, com início na data da emissão da Nota Fiscal, e mediante sua apresentação.

Os produtos instalados em locais públicos ou de uso coletivo terão garantia de 5 anos.

Para a vigência desta garantia, o produto deve ser instalado de acordo com as especificações técnicas de instalação.

Durante o primeiro ano de vigência desta garantia a Lorenzetti oferece a cobertura das despesas de transporte para conserto dos produtos em garantia no local de instalação. Após o primeiro ano, as despesas correrão por conta do proprietário.

Somente os SAL's - Serviços Autorizados Lorenzetti estão autorizados a executarem os serviços de trocas eventuais de peças de reposição ou produto.

### A Garantia não será aplicada nas seguintes situações:

-Danos sofridos pelo produto em consequência de mau uso, quedas acidentais, manuseio inadequado, instalação incorreta e erro de especificação técnica de instalação.

-Danos causados aos acabamentos devido à limpeza inadequada com produtos químicos, solventes, abrasivos tipo saponáceo, palha de aço, esponja dupla face e outros.

-Peças que apresentam desgaste natural de uso como: anéis de vedação, mecanismos de vedação, gaxetas, cunhas, cartuchos e pilhas.

-Produto com corpos estranhos em seu interior tais como: cola, lubrificantes, detritos, estopas e outros.

-Produto instalado em locais onde a água é considerada não potável ou que contenha substâncias ou impurezas estranhas que comprometam seu bom funcionamento.

-Produtos reparados por pessoas não autorizadas.

-Aplicação de peças não originais, inadequadas, adaptações ou modificações não autorizadas.

# LORENZETTI

## DUCHAS

Especificações:  
Pressão Máxima de Serviço 400 kPa / 40 m.c.a  
Temperatura Máxima 70°C.  
NBR 15206

## MANUAL DE INSTRUÇÕES DE INSTALAÇÃO E GARANTIA

Leia atentamente as instruções de instalação e garantia antes de instalar o produto. A instalação deste produto deve ser efetuada por pessoas qualificadas.

### INSTRUÇÕES DE INSTALAÇÃO

-A altura do ponto de saída de água (onde será instalada a Ducha (1)) até o piso do boxe ou da banheira deve ser de 2 metros, aproximadamente.

-Antes de instalar a Ducha (1), abra o registro e deixe correr bastante água para remover a sujeira da tubulação.

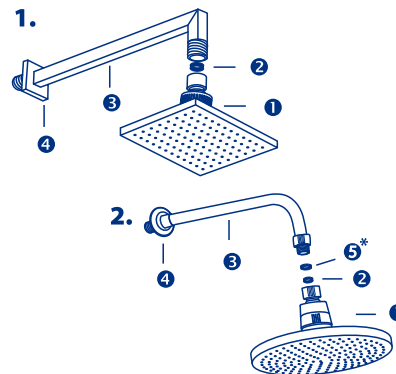
**-USE FITA VEDA ROSCA NAS CONEXÕES DE ENTRADA, NÃO UTILIZE QUALQUER OUTRO TIPO DEVEDANTE (NÃO INCLUSO).**

-Evite o uso de chaves de aperto nas partes cromadas e jamais utilize produtos tóxicos nas roscas de entrada.

-Para pressões acima de 200 kPa / 20 m.c.a. (metro de coluna de água), utilize o redutor de pressão (não incluso) na conexão de entrada de água da Ducha. Para as Duchas 7024 / 7028 / 5012 e 5013 C16 para pressões acima de 50 kPa / 5 m.c.a. utilizar restritor de vazão (5) (incluso) entre o cano (3) e a Ducha (1). A Ducha 7013 C16 acompanha restritor de 8l/min (5) e não deve ser retirado do produto.

-Figuras 1 e 2: Instale o cano (3) com a canopla (4) no ponto de saída de água, em seguida encaixe a rede

de contenção (2), o restritor (5) (onde usado) na entrada de água da Ducha (1) e instale-a no cano (3), sem usar ferramentas.



Os desenhos contidos neste manual são orientativos

### MANUTENÇÃO

-Para a limpeza da Ducha, utilize pano macio, água e sabão neutro. Não utilize palha de aço ou produto abrasivo.

-Figura 1. Para a limpeza dos furos de saída de água, passar uma agulha/alfinete nos furos, depois passar água no sentido contrário.

-Figura 2. Para a limpeza do espalhador, pressione os bicos do espalhador com a ponta dos dedos.

-Caso ocorra redução da vazão de água da Ducha, retire a Ducha do cano, remova a rede de contenção, faça a limpeza da rede de forma a desobstruir a passagem da água, passando um jato de água no sentido contrário ao de funcionamento. Encaixe novamente a rede de contenção na Ducha e instale-a no cano.

**ATENÇÃO:** Não use palha de aço ou qualquer produto químico na limpeza dos metais. Na instalação das peças, evite o uso de chaves de aperto nas partes cromadas, e jamais utilize produtos tóxicos nas roscas de entrada.

ATENDIMENTO AO CONSUMIDOR  
0800 016 02 11  
www.lorenzetti.com.br

## LORENZETTI

Lorenzetti S.A. Industrias Brasileiras Eletrometalúrgicas  
Av. Presidente Wilson, 1230 - CEP 03107-901  
Mooça - São Paulo - SP - Brasil  
C.N.P.J. 61.413.282/0001-43

CÓD.431891-5ET/2016